

FICHA TECNICA CABINA PARA PCR CON FILTRACIÓN HEPA AL 99.99%
AUTOMATICA – DIGITAL

Marca: JPINGLOBAL.

Modelo: 2025

Ref: JPCV24-PCR-EC-I

Tipo: Cabina para PCR con filtración HEPA al 99.99%.

Aplicación: Manipulación y amplificación de ADN y ARN, esta referencia incluye un sistema de filtración HEPA al 99.99% 0,3 µm que proporciona un entorno seguro y evita contaminación.

Cabina segura para PCR activo con descontaminación UV y flujo laminar vertical HEPA al 99.99% - Ventana frontal articulada en policarbonato – Ancho 60 cm (2Pies)

ESPECIFICACIONES TECNICAS

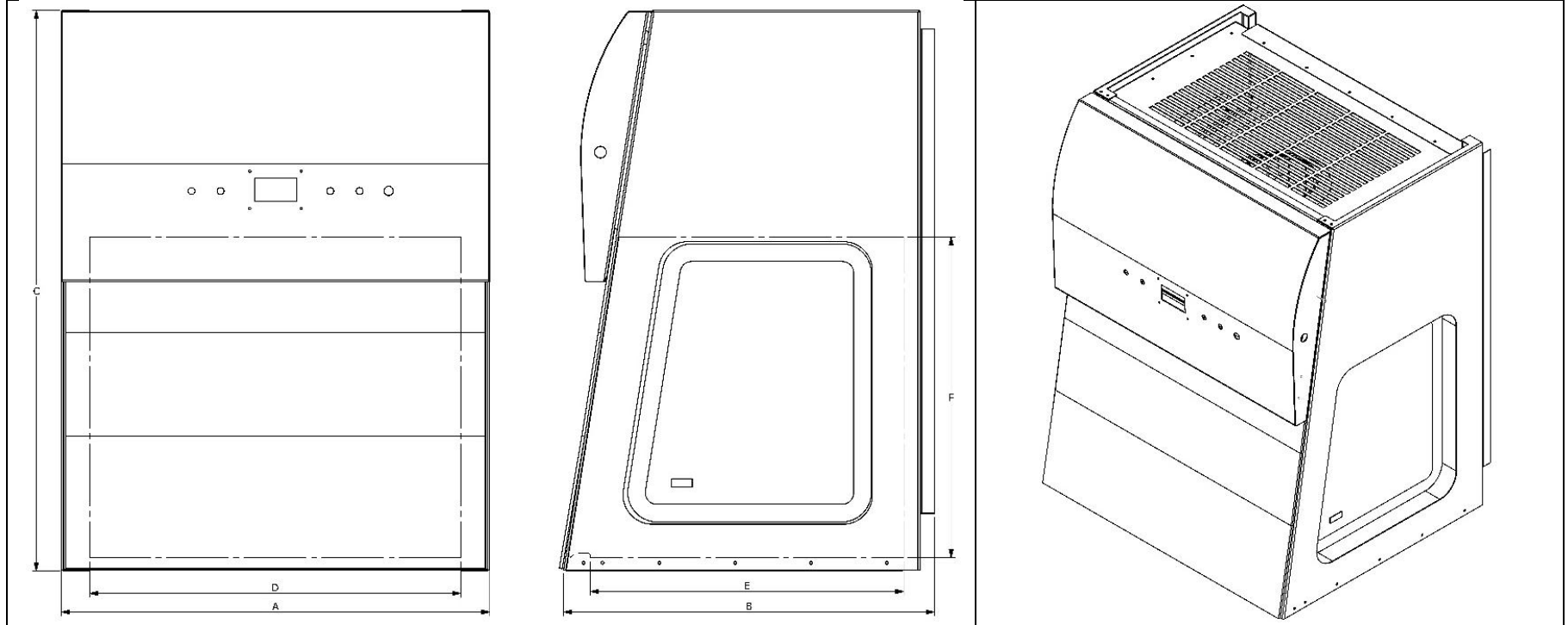
Ítem	Descripción
Imagen	

PROCESO: INGENIERIA

Datos	Las cabinas para PCR son fáciles de ubicar en cualquier laboratorio por sus dimensiones reducidas. El equipo crea un ambiente ideal para muestras de PCR por medio de su filtro HEPA (High Efficiency Particulate Air) con eficiencia 99.99% partículas 0.3 µm, asegurando la descontaminación del material a trabajar y evitando contaminación cruzada.
Tipo de flujo	Flujo laminar vertical.
Protección	Producto y proceso.
Diseño	Frontal en policarbonato para reflexión de energía UV.
Filtración	Filtro principal HEPA con eficiencia de 99.99% 0,3 µm. El filtro ocupa toda el área de trabajo asegurando que el producto y proceso esté totalmente protegido. Filtro de larga duración para el flujo de aire de impulsión. Pre-filtro de fibra de poliuretano lavable con arrestancia (retención) de 85%, ubicado en la parte superior del equipo para fácil cambio y/o mantenimiento.
Calidad de aire y diseño interior	ISO 5
Velocidad de aire	Velocidad promedio ajustable 45–65 fpm / 0.22 – 0.33 m/s Velocidad de aire ajustable desde el panel de control.
Protección filtro principal	Rejilla difusora con micro perforaciones la cual protege el filtro HEPA y otorga una excelente distribución de aire.
Materiales de construcción	Estructura externa de alta resistencia. Cuerpo principal de acero electro galvanizado con acabado en recubrimiento epoxi- poliéster secado al horno. Material interno: Paredes laterales en vidrio templado con protección UV. Superficie de trabajo: Construida de acero inoxidable 304 de alta resistencia a los ácidos y a materiales corrosivos
Ranuras	Ranuras para evitar turbulencias y garantizar el flujo laminar dentro del equipo y eliminar el aire muerto en las esquinas de la zona de trabajo.
Inclinación ergonómica	10° de inclinación en todo el sistema para ergonomía y comodidad en largas horas de trabajo
Accesibilidad frontal	De fácil acceso para mantenimiento de ventilador y cambio de filtros
Moto ventilador	Moto ventilador interno de bajo ruido el cual proporciona flujo laminar vertical, proporcionando un flujo de aire constante sobre el área de trabajo. Cabina con vareador de velocidad controlado desde la pantalla LCD el cual proporciona el flujo deseado por el usuario, el equipo puede aumentar su velocidad para otorgar más años de vida útil sin tener que cambiar el filtro principal.
Indicador de presión diferencial digital (Manómetro diferencial de presión)	Indicador digital el cual va incrementando la barra de saturación del filtro en la pantalla LCD azul. Indicándole al operador cuando debe cambiar el filtro principal.
Control	Micro procesado con las siguientes funciones y características: <ul style="list-style-type: none"> • Supervisión de todos los parámetros de la cabina. • On/Off con interruptor • Clave de acceso de 4 dígitos. • Prender y apagar el ventilador para inicio de flujo de aire con interruptor • Variación de la velocidad del ventilador • Temporizador UV ajustable digitalmente (1-99 minutos): cuando el tiempo de configuración finaliza, la lámpara UV se apaga automáticamente en preparación para el siguiente experimento. • Tiempo total de trabajo y tiempo de trabajo luz UV. • Control Luz fluorescente con interruptor • Control de luz Uv con interruptor • Menú de ajustes. • Modo de administrador.

PROCESO: INGENIERIA

	<ul style="list-style-type: none"> • Alarmas óptico-acústicas. • Alarma cambio de filtro. • Alarma por trabajo inseguro.
Visualización	Pantalla LCD grafica en la cual se muestra todos los parámetros del equipo.
Clave de acceso	4 dígitos para seguridad de acceso y manipulación.
Nivel de ruido	Bajo nivel de ruido - Ultra silenciosa <62 Decibeles*
Iluminación	Iluminación luz fluorescente blanca según normatividad internacional ubicada fuera del área de contaminación (acceso fácil para cambio) (>1000 Lux) Medida en la línea central de la mesa.
Parrilla	Parrilla integrada para colocar artículos cerca de la lámpara UV aumentando la descontaminación.
Cubierta frontal y laterales con protección UV	<p>Apertura máxima: 320 mm.</p> <p>Ventana frontal articulada de policarbonato con protección UV, inclinada para comodidad del usuario.</p> <p>Laterales con vidrio templado de seguridad en 5 mm y protección anti-UV.</p> <p>Protección al operador con la ventana frontal plegable</p> <ul style="list-style-type: none"> - Puerta cerrada: el UV se enciende automáticamente para la descontaminación. - Puerta abierta: el flujo de aire se activa automáticamente.
Componentes eléctricos	<p>-Dos lámparas fluorescentes</p> <p>Iluminación: >1000 Lux.</p> <p>-Dos lámparas UV: 15W</p> <p>UV 254 nm</p> <p>UV-C potente, uniformemente distribuida en el área de trabajo.</p> <p>UV-C Libre de Ozono.</p> <p>-Enchufes internos a prueba de agua: 2, consumo total ≤ 500W.</p>
Requerimientos eléctricos	Fuente de alimentación: 110V±10%, 60Hz (OP 220 V60 Hz).
Seguridad eléctrica	Seguridad total por sus componentes eléctricos que cumplen con la norma UL.
Pasa muro	Acceso posterior para cables eléctricos externos
Manuales y accesorios incluidos (Idioma español)	<p>Manual operativo y técnico en español.</p> <p>Se entrega certificación de fábrica bajo norma internacional.</p>
Tiempo de garantía	Un (1) año
Opcional	Mesa tipo gabinete con puertas / mesa sencilla / filtro ULPA (Calidad de aire ISO 3) / pantalla touch a todo color / / medidor de flujo de aire / llaves (aire, gas, vacío)
Diseñada y fabricada para cumplimiento de normas internacionales	ANSI/ASHRAE 110 / CAN/CSA 22.2 / ISO 14644.1 / EN1822 / IEC 61010-1 / UL
Certificación	ISO 9001: 2015 Diseño, fabricación comercialización, instalación y mantenimiento de equipos de laboratorio, médicos y farmacéuticos.

DIMENSIONES


REFERENCIA	Externas [mm]			Internas [mm]			Peso [kg]
	Ancho (A)	Fondo (B)	Altura (C)	Ancho (D)	Fondo (E)	Altura (F)	
JPCV24-PCR-EC-I	735	636	962	635	537	550	82

REF	
Item	Ref
Cabina segura para PCR activo con descontaminación UV y flujo laminar vertical HEPA al 99.99% - Ventana frontal articulada en policarbonato – Ancho 60 cm (2Pies)	JPCV24-PCR-EC-I
OPCIONAL Base soporte estructural con ruedas y frenos - Altura 75 cm	JPOP-PCR24