

CABINA DE BIOSEGURIDAD CLASE III AUTOMÁTICA – DIGITAL


Marca: JPINGLOBAL

Modelo: 2025

Tipo: Cabina de bioseguridad clase III – Aisladores

Aplicación: Protección de operador, producto y medio ambiente contra aerosoles infecciosos – bio-peligrosos y agentes en nivel de bioseguridad 1, 2, 3 y 4

ESPECIFICACIONES TÉCNICAS

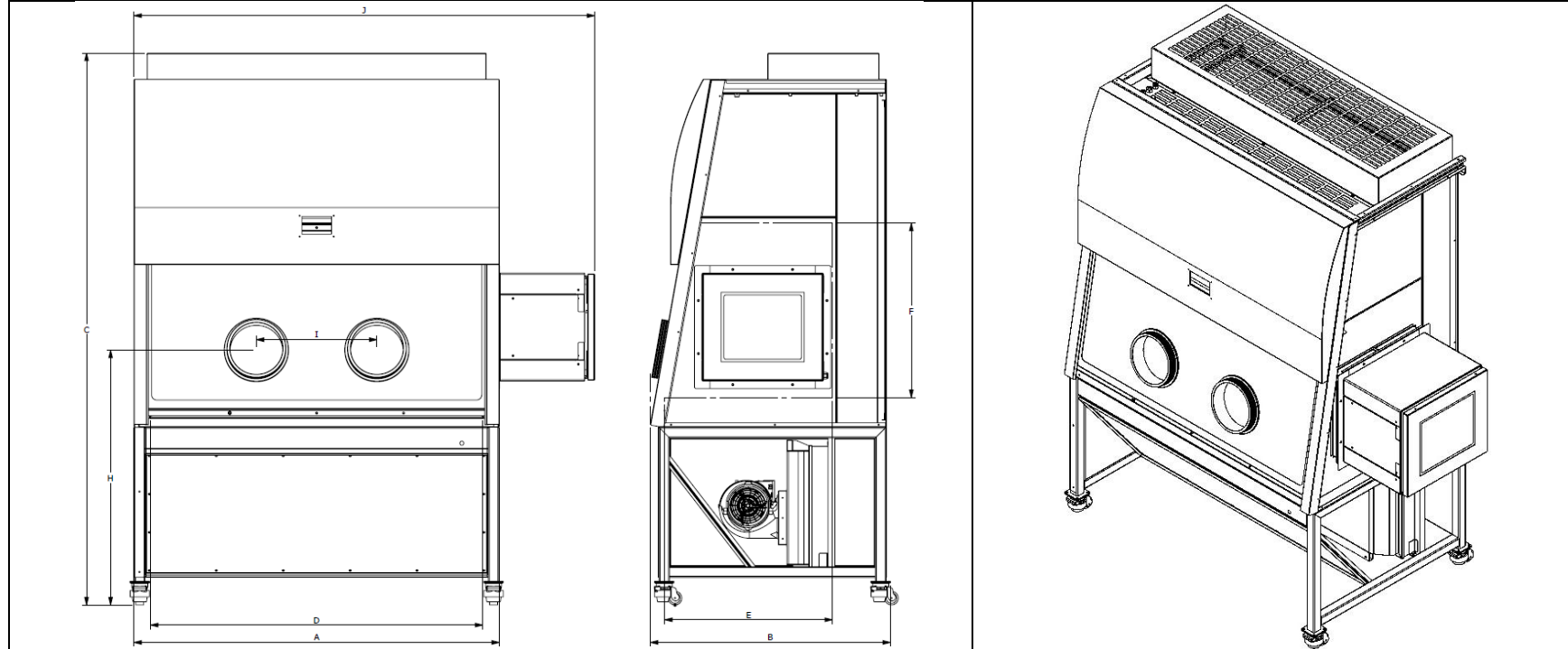
Ítem	Descripción
Imagen	
Tipo	Cabina totalmente cerrada y hermética con filtros ULPA según solicitud del cliente, el trabajo interno se realiza por medio de guantes de neopreno. El equipo se encuentra totalmente bajo presión negativa y el flujo de aire se mantiene mediante un escape exterior. Incluye PASS BOX.
Tipo de flujo	Flujo laminar vertical.
Inclinación	10° Para ergonomía.
Seguridad de construcción	Diseño de presión negativa.

PROCESO: INGENIERIA

Accesibilidad	De fácil acceso para mantenimiento y cambio de filtros.
Materiales de construcción	Material interno: Paredes laterales y posteriores en acero inoxidable 304 de alta resistencia a los ácidos y a materiales corrosivos. Bandeja en acero inoxidable 304 de alta resistencia a los ácidos y a materiales corrosivos con desagüe lateral incorporado con doble válvula. Material externo: Cuerpo principal acero laminado al frío en recubrimiento blanco con polvo antibacterial.
Filtros	Tres (3) filtros ULPA 99.9995% partículas 0.12µm.
Pre filtro	Fibra de poliéster, lavable.
Moto ventilador (2)	Dos (2) Moto ventilador interno de bajo ruido el cual proporcionando un flujo de aire constante.
Guantes	2 guantes de neopreno.
PASS BOX	PASS BOX Con puertas dobles con función de bloqueo y lámpara UV para esterilizar (Dimensiones internas 400 x 390 x 340).
Válvula de drenaje	Dos en línea para seguridad de apertura.
Control	Micro procesado.
Visualización	Pantalla touch a todo color de 5", que muestra todos los parámetros del equipo. Panel de control ubicado en el centro de la cabina e inclinado hacia abajo para que el operario tenga un acceso fácil.
Manómetro diferencial de presión	Sensor diferencial de presión ubicado internamente en la cámara para un control rápido de la presión negativa de la zona de trabajo.
Clave de acceso	4 dígitos para seguridad de acceso y manipulación.
Panel de control	Panel de control digital donde se programan y registran en tiempo real todas las actividades del equipo. <ul style="list-style-type: none"> • Ventilador interno. • Control Toma corriente. • Control Luz UV. • Control Luz fluorescente. • Menú de ajustes (Tiempo de purga, post purga y temporizador UV). • Menú de administrador y dos modos de funcionamiento). Panel de control muestra las siguientes variables: <ul style="list-style-type: none"> • Tiempo total de trabajo y tiempo de trabajo luz UV. • Estado actual de (Toma eléctrica, Ventilador Luz fluorescente y Luz UV). Alarmas de seguridad (Óptico - acústico): <ul style="list-style-type: none"> • Trabajo inseguro. • Cambio de filtro.
Ruido	Ultra silenciosa <61 DB*
Lámpara germicida UV	Unidad germicida Luz ultravioleta – con temporizador, contador de tiempo y Protección al operario (UV 254 nm)
Iluminación	Iluminación Luz fluorescente blanca según normatividad internacional ubicada fuera del área de contaminación (acceso fácil para cambio) (>1000 Lux) Medida en la línea central de la mesa.
Cristal frontal	Protección frontal Vidrio de seguridad 10mm con protección UV.
Alimentación eléctrica	110 V / 60 Hz (OP 220 V60 Hz).
Manuales y accesorios incluidos (Idioma español)	Manual operativo y técnico en español. Toma corriente de seguridad interno a 110 V para conexión de equipos auxiliares. Inducción en el correcto funcionamiento del equipo. Instalación y puesta en funcionamiento.

PROCESO: INGENIERIA

Tiempo de garantía	Un (1) año.	
Cumplimiento de normas internacionales	EN12469:2000, UL 61010-1, IEC 61010-1, ISO 14644.1	
Certificación	ISO 9001: 2015 Diseño, fabricación comercialización, instalación y mantenimiento de equipos de laboratorio, médicos y farmacéuticos.	
Condiciones ambientales	Rango de temperatura ambiente entre 10°C hasta 35°C. Humedad relativa máxima permitida 80% Sin condensación.	
Requerimientos de instalación	Del techo del laboratorio al techo de la cabina debe haber mínimo 10 cm. EL equipo debe estar retirado de suministros o sistemas de extracción de aire.	
Opcional	Ducto de extracción. Ventilador externo.	Conexión a 220 V 60 Hz. Silla de laboratorio y descansa pies.

DIMENSIONES


REFERENCIA	Externas [mm]			Internas [mm]			Peso [kg]
	Ancho (A)	Fondo (B)	Altura (C)	Ancho (D)	Fondo (E)	Altura (F)	
JPCBIII-36X2UL	1540	880	2000	910	650	660	273



FICHA TÉCNICA

FJP – 94

Versión: 01

Efectivo a partir de: 24 de junio de 2025

Documento de origen: DJP-40

Pág. 4 de 4

PROCESO: INGENIERIA

JPCBIII-48X2UL	1720	950	2100	1240	650	660	345
JPCBIII-60X2UL	1970	850	2250	1645	560	650	410
JPCBIII-72X2UL	2270	850	2250	1950	560	650	460

REF	
Ítem	Ref.
Cabina Bioseguridad CLASE III CON PANTALLA TOUCH A TODO COLOR 5" 3 PIES 90 CM CON FILTROS ULPA AL 99.999 % 0.1 µm	JPCBIII-36X2UL
Cabina Bioseguridad CLASE III CON PANTALLA TOUCH A TODO COLOR 5" 4 PIES 120 CM CON FILTROS ULPA AL 99.999 % 0.1 µm	JPCBIII-48X2UL
Cabina Bioseguridad CLASE III CON PANTALLA TOUCH A TODO COLOR 5" 5 PIES 150 CM CON FILTROS ULPA AL 99.999 % 0.1 µm	JPCBIII-60X2UL
Cabina Bioseguridad CLASE III CON PANTALLA TOUCH A TODO COLOR 5" 6 PIES 180 CM CON FILTROS ULPA AL 99.999 % 0.1 µm	JPCBIII-72X2UL