

**CABINA PARA PCR (NO INCLUYE VENTILADOR NI FILTRACIÓN HEPA)  
AUTOMÁTICA – DIGITAL**

Marca: JPINGLOBAL

Modelo: 2025

Tipo: Cabina para PCR (**No incluye unidad de filtración HEPA ni ventilador**)

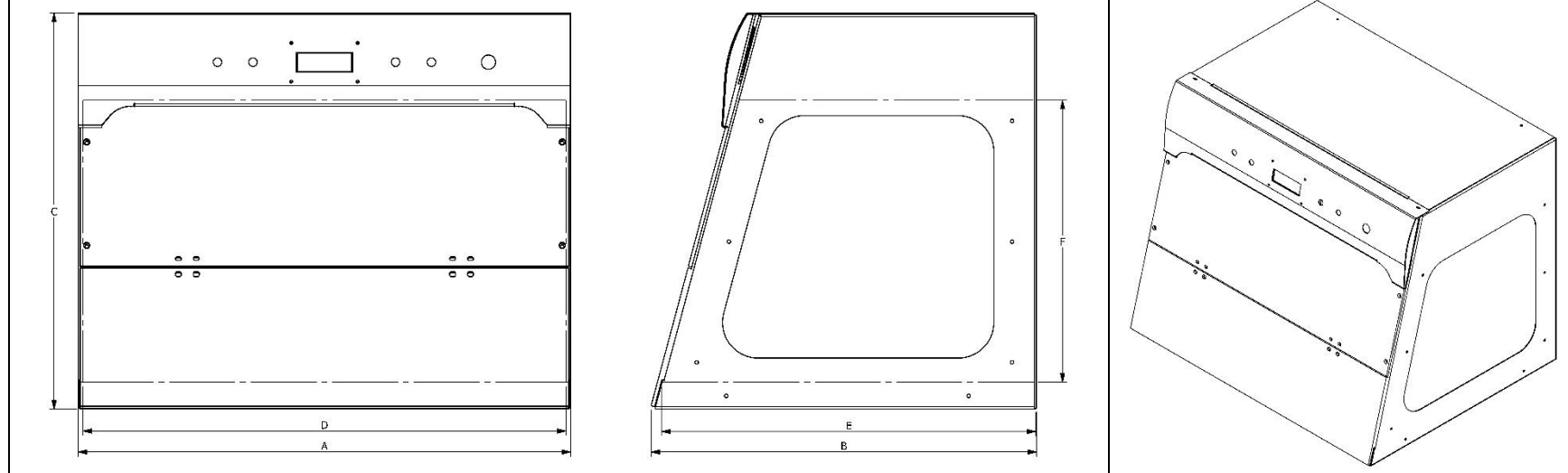
Aplicación: Manipulación y amplificación de ADN y ARN.

Frontal en policarbonato articulado.

**ESPECIFICACIONES TÉCNICAS**

Ítem	Descripción
Imagen	
Definición	ESTACIÓN DE TRABAJO PARA PCR CON DESCONTAMINACIÓN UV ( <b>No incluye unidad de filtración HEPA ni ventilador</b> ).
Inclinación ergonómica	10° de inclinación en todo el sistema para ergonomía y comodidad en largas horas de trabajo.
Control	Microprocesador y una pantalla LCD de última tecnología.
Temporizador	Temporizador UV (1-99 minutos): cuando el tiempo de configuración finaliza, la lámpara UV se apaga automáticamente en preparación para el siguiente experimento.

Construcción	Frontal en policarbonato articulado con protección UV para bloquear las longitudes de onda. Laterales en policarbonato con protección UV para bloquear las longitudes de onda. Cuerpo principal de acero electro galvanizado con acabado de recubrimiento blanco epoxi- poliéster. Zona de trabajo (superficie) en acero inoxidable 304.
Apertura	320 mm.
Componentes eléctricos	Una lámpara LED blanca para un área de trabajo iluminada. Dos lámparas UV: 15W 254 nm para una descontaminación efectiva de la superficie (Referencia JP24-PCR/JP31-PCR). Dos lámparas UV: 30W 254 nm para una descontaminación efectiva de la superficie (Referencia JP48-PCR). UV-C potente, uniformemente distribuida en el área de trabajo. UV-C Libre de Ozono. Toma eléctrica doble a 110 V interna para conectar equipos auxiliares. Fuente de alimentación: 110V±10%, 60Hz.
Parrilla	Parrilla integrada para colocar artículos cerca de la lampara UV aumentando la descontaminación.
Seguridad eléctrica	Seguridad total por sus componentes eléctricos que cumplen con la norma UL.
Manuales y accesorios incluidos (Idioma español)	Manual operativo y técnico en español. Se Entrega certificación de fábrica bajo norma internacional.
Tiempo de garantía	Un (1) año.
Opcional	Mesa sencilla.
Certificación	ISO 9001: 2015 Alcance completo: Diseño, fabricación comercialización, instalación y mantenimiento de equipos de laboratorio, médicos y farmacéuticos.

**DIMENSIONES**




## FICHA TÉCNICA

**FJP – 94**

Versión: 01

Efectivo a partir de: 24 de junio de 2025

Documento de origen: DJP-40

Pág. 3 de 3

PROCESO: INGENIERIA

REFERENCIA	Externas [mm]			Internas [mm]			Peso [kg]
	Ancho (A)	Fondo (B)	Altura (C)	Ancho (D)	Fondo (E)	Altura (F)	
<b>JP24-PCR</b>	690	540	555	677	520	395	30
<b>JP31-PCR</b>	800	540	555	777	520	395	35
<b>JP48-PCR</b>	1260	540	555	1247	520	395	45

INVERSION	
Item	REF
Cabina para PCR activo con descontaminación UV – Equipo sin filtración HEPA – Frontal en policarbonato – Ancho 69 cm	JP24-PCR
OPCIONAL Base soporte estructural con ruedas y frenos OPCIONAL alto 75 cm	JPOP-PCR24
Cabina para PCR activo con descontaminación UV – Equipo sin filtración HEPA – Frontal en policarbonato – Ancho 80 cm	JP31-PCR
OPCIONAL Base soporte estructural con ruedas y frenos OPCIONAL alto 75 cm	JPOP-PCR24
Cabina para PCR activo con descontaminación UV – Equipo sin filtración HEPA – Frontal en policarbonato – Ancho 122 cm	JP48-PCR
OPCIONAL Base soporte estructural con ruedas y frenos OPCIONAL alto 75 cm	JPOP-PCR48