

CABINA DE FLUJO LAMINAR HORIZONTAL

Marca: JPINGLOBAL

Modelo: 2025

Tipo: Cabina de flujo laminar horizontal

Aplicación : Protección total al producto y proceso

ESPECIFICACIONES TÉCNICAS

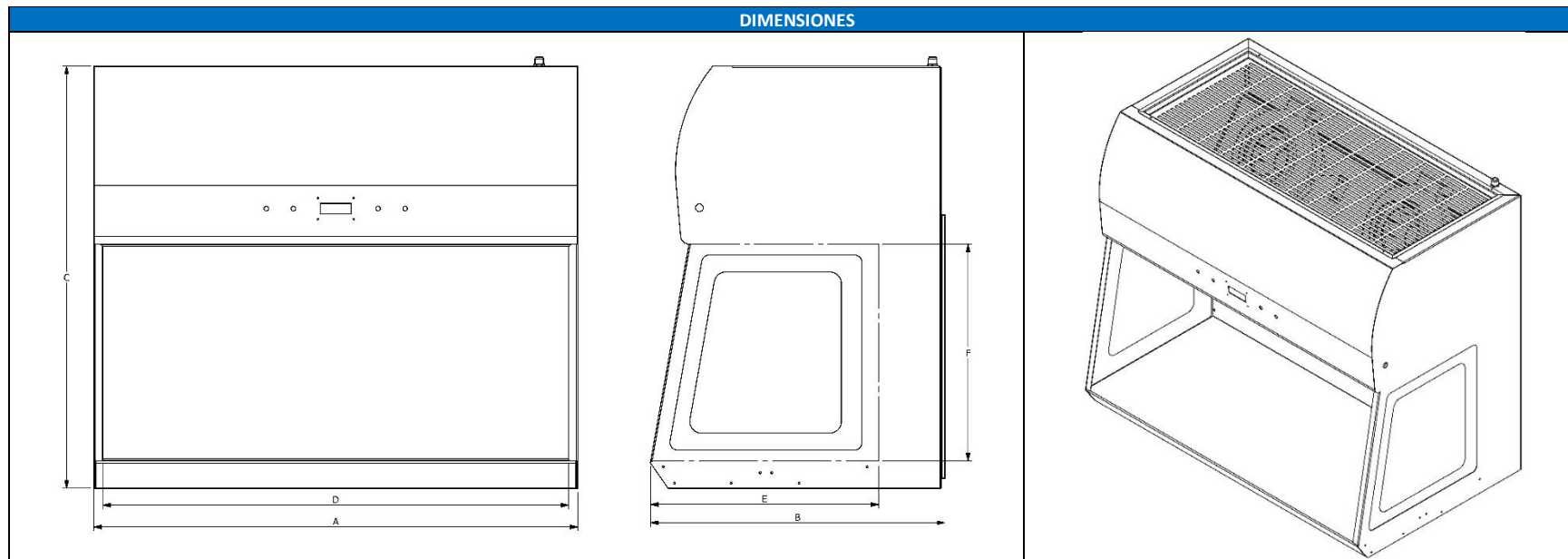
Ítem	Descripción
Imagen	
Tipo de flujo	Flujo laminar horizontal.
Protección	Producto y proceso.
Diseño	Apertura frontal completa evitando flujos turbulentos.
Filtración	<p>Filtro principal HEPA con eficiencia de 99.99% 0,3 µm H14. El filtro ocupa toda el área de trabajo asegurando que el producto y proceso esté totalmente protegido.</p> <p>Filtro de larga duración para el flujo de aire de impulsión.</p> <p>Pre filtro en poliuretano lavable el cual extiende la vida del filtro HEPA principal.</p>

PROCESO: INGENIERIA

Calidad de aire	ISO 5 (Opcional filtro ULPA calidad de aire ISO 3).
Velocidad de aire	Velocidad promedio de 0.3 ~ 0.5 m/s. Velocidad de aire ajustable desde el panel de control.
Protección filtro principal	Rejilla difusora con micro perforaciones la cual protege el filtro HEPA y otorga una excelente distribución de aire.
Materiales de construcción	Estructura externa de alta resistencia. Material interno: Paredes laterales en vidrio mejorando la iluminación interna. Superficie de trabajo: Construida de acero inoxidable 304 de alta resistencia a los ácidos y a materiales corrosivos. Material externo: Estructura exterior blanca con recubrimiento en pintura electrostática (En polvo) - epoxi poliéster antimicrobiana (Opcional inoxidable 304 para áreas farmacéuticas).
Inclinación ergonómica	10° de inclinación en todo el sistema para ergonomía y comodidad en largas horas de trabajo.
Sistema	Sistema anti vibratorio.
Moto ventilador	Moto ventilador interno de bajo ruido el cual proporciona flujo laminar horizontal, proporcionando un flujo de aire constante sobre el área de trabajo. Cabinas con varedador de velocidad controlado desde la pantalla LCD el cual proporciona el flujo deseado por el usuario, el equipo puede aumentar su velocidad para otorgar más años de vida útil sin tener que cambiar el filtro principal.
Indicador de presión diferencial digital (Manómetro diferencial de presión)	Indicador digital el cual va incrementando la barra de saturación del filtro en la pantalla LCD azul. Indicándole al operador cuando debe cambiar el filtro principal.
Control	Micro procesado con las siguientes funciones y características: <ul style="list-style-type: none"> • Supervisión de todos los parámetros de la cabina. • Clave de acceso de 4 dígitos. • Variación de la velocidad del ventilador interno manejado desde la pantalla principal. • Control Luz UV. • Tiempo total de trabajo y tiempo de trabajo luz UV. • Control Luz fluorescente. • Menú de ajustes. • Modo de administrador. • Alarmas óptico-acústicas. • Alarma cambio de filtro. • Alarma por trabajo inseguro.
Visualización	Pantalla LCD grafica en la cual se muestra todos los parámetros del equipo.
Clave de acceso	4 dígitos para seguridad de acceso y manipulación.
Nivel de ruido	Bajo nivel de ruido - Ultra silenciosa <55 Decibeles*.
Lámpara germicida UV	Unidad germicida Luz ultravioleta – con temporizador, contador de tiempo y Protección al operario (UV 254 nm) Cuenta el tiempo de trabajo real de la Luz ultravioleta (UV) para avisar en qué momento se debe cambiar.
Iluminación	Luz fluorescente blanca según normatividad internacional ubicada fuera del área de contaminación (Acceso fácil para cambio) (>1000 Lux) Medida en la línea central de la mesa.
Requerimientos eléctricos	110 V / 60 Hz (OP 220 V60 Hz).
Seguridad eléctrica	Seguridad total por sus componentes eléctricos que cumplen con la norma UL.
Toma corriente auxiliar	Toma corriente doble de seguridad interno a 110 V para conexión de equipos auxiliares.
Manuales y accesorios incluidos (Idioma español)	Manual operativo y técnico en español. Se Entrega certificación de fábrica bajo norma internacional.

PROCESO: INGENIERIA

Tiempo de garantía	Un (1) año.
Opcional	Cubierta frontal para protección UV (Se recomienda si se va a usar la luz UV)/ Mesa tipo gabinete con puertas / mesa sencilla / Filtro ULPA (Calidad de aire ISO 3) / Pantalla touch a todo color / Medidor de flujo de aire / Llaves (aire, gas, vacío).
Diseñada y fabricada para cumplimiento de normas internacionales	NSF/ANSI49, EN12469, ISO 14644- 7, UL 61010-1 - Cumplimiento OMS.
Certificación	ISO 9001: 2015 Diseño, fabricación comercialización, instalación y mantenimiento de equipos de laboratorio, médicos y farmacéuticos.

DIMENSIONES


REFERENCIA	Externas [mm]			Internas [mm]			Peso [kg]
	Ancho (A)	Fondo (B)	Altura (C)	Ancho (D)	Fondo (E)	Altura (F)	
JPCH24	655	760	1093	600	587	565	72
JPCH36	960	760	1093	905	587	565	91
JPCH48	1270	760	1093	1215	587	565	114
JPCH60	1553	762	1093	1507	577	562	114
JPCH72	1888	760	1093	1842	587	565	191
JPCH96	2500	777	1093	2415	604	570	203



FICHA TÉCNICA

FJP – 94

Versión: 01

Efectivo a partir de: 24 de junio de 2025

Documento de origen: DJP-40

Pág. 4 de 4

PROCESO: INGENIERIA

INVERSIÓN	
Ítem	REF
Cabina de flujo laminar horizontal digital – Ancho interno 60 cm (2Pies).	JPCH24
OPCIONAL Base soporte estructural con ruedas y frenos - Altura 75 cm.	JPOPCH24-1
Cabina de flujo laminar horizontal digital- Ancho interno 90 cm (3 Pies).	JPCH36
OPCIONAL Base soporte estructural con ruedas y frenos - Altura 75 cm.	JPOPCH36-1
Cabina de flujo laminar horizontal digital- Ancho interno 120 cm (4 Pies).	JPCH48
OPCIONAL Base soporte estructural con ruedas y frenos - Altura 75 cm.	JPOPCH48-1
Cabina de flujo laminar horizontal digital- Ancho interno 150 cm (5 Pies).	JPCH60
OPCIONAL Base soporte estructural con ruedas y frenos - Altura 75 cm.	JPOPCH60-1
Cabina de flujo laminar horizontal digital- Ancho interno 180 cm (6 Pies).	JPCH72
OPCIONAL Base soporte estructural con ruedas y frenos - Altura 75 cm.	JPOPCH72-1
Cabina de flujo laminar horizontal digital- Ancho interno 240 cm (8 Pies).	JPCH96
OPCIONAL Base soporte estructural con ruedas y frenos - Altura 75 cm.	JPOPCH96-1